

人体天秤

メトラーマルチレンジ ID2 取扱説明書

ID2はメトラーマルチレンジ電子台秤の表示器で、15kgから6tまでの全ての秤量台に利用出来ます。

オプションとして、次ぎの用意があります。

- (1) プリンタ……………GD46 感熱プリンタで、複写紙、ラベル紙もあります。
文字は三種類の大きさが選べて、フォーマットも作成出来ます。
- (2) 出力ユニット……082 RS232C及びカレントループの双方向入出力です。
- (3) マルチプレクサ…GD31 秤量台を三台まで接続でき、キイ又は遠隔で切り換えできます。

特徴

- (1) キャリブレーション（校正）が、全自動で行なわれます。
- (2) ビースカウト（計数器）機能が標準装備です。
- (3) 動物秤量機能が標準装備です。
- (4) 完全防塵、防滴構造です。
- (5) 精度を目的により決定できます。
 - * マルチレンジ方式
 - * シングルレンジ方式
 - * 高精度方式
- (6) 設置条件、秤量目的にあわせて使いやすいよう、条件設定できます。

秤量台との接続方法

- (1) 表示器のID2を単独で電源を入れます。
" Plug in " の表示を出したのち電源を切ります。
- (2) 表示器のID2と秤量台のケーブルを接続して電源を入れます。
" Return " の表示がでます。
 - を押すと自動的にマルチレンジとして設定され仕様可能となります。
 - を押すとスケールパラメータの設定プログラムに入り、秤量や、精度の設定が可能となります。

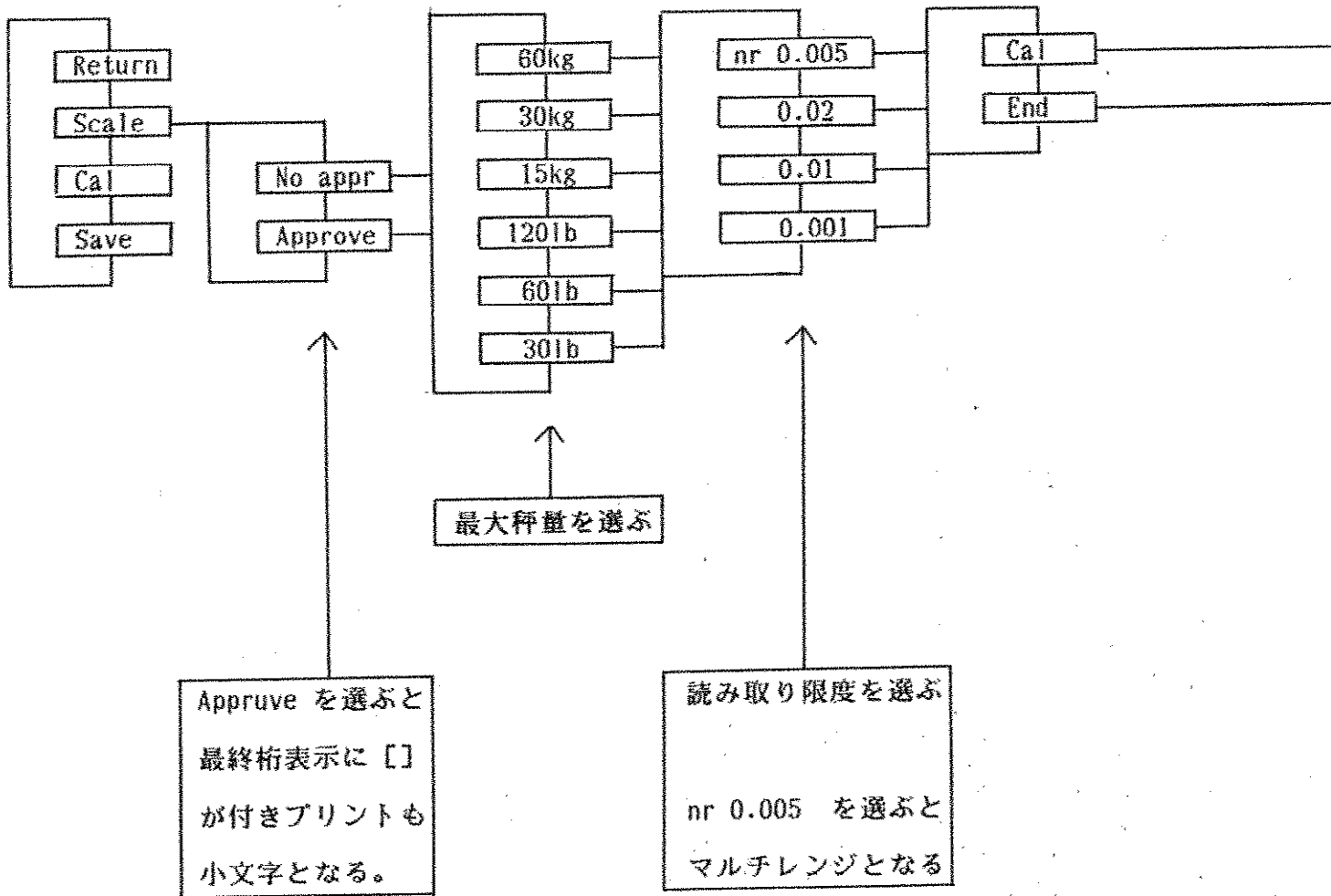
表示器 I D 2 のスケールパラメータの設定

“ Return ” の表示が出ている状態からスタートします。

操作キイの意味 = NO = YES

は I D 2 の表示を示す。

操作 、NO は表示プログラムが下に移動。 、YES は右に移動。



ローラー等取り付け
風袋はここで載せる

内蔵分銅で校正

Preload

...Cal ...

Cal int

Cal

Save

終

Save

Cal ext

Cal

Ful cap

C 00060kg

秤量台に実分銅
を載せて校正

最大秤量を載せるか
NO は任意の分銅

分銅値の表示

...Cal ...

Unload

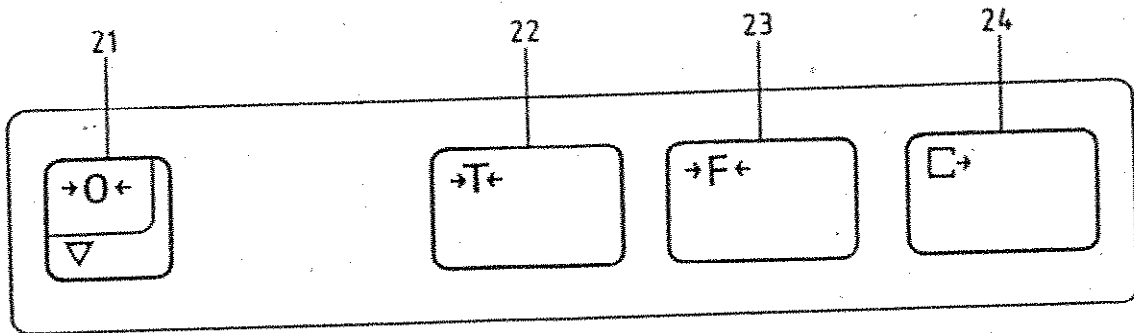
...Cal ...

Save

終

分銅を秤量台
から降ろす

KEYPAD



キイの意味

- 21 ゼロ点調整
- 22 風袋差引
- 23 ファンクションキイ プログラムにより次ぎの意味となります
 - グロス呼び出し
 - 計数器の基準設定
 - 動物秤量スタート
 - 単位切り換え
- 24 プリント出力

マスターメニュー I D 2

☐ を3秒程押すと“Master”の表示がでます。

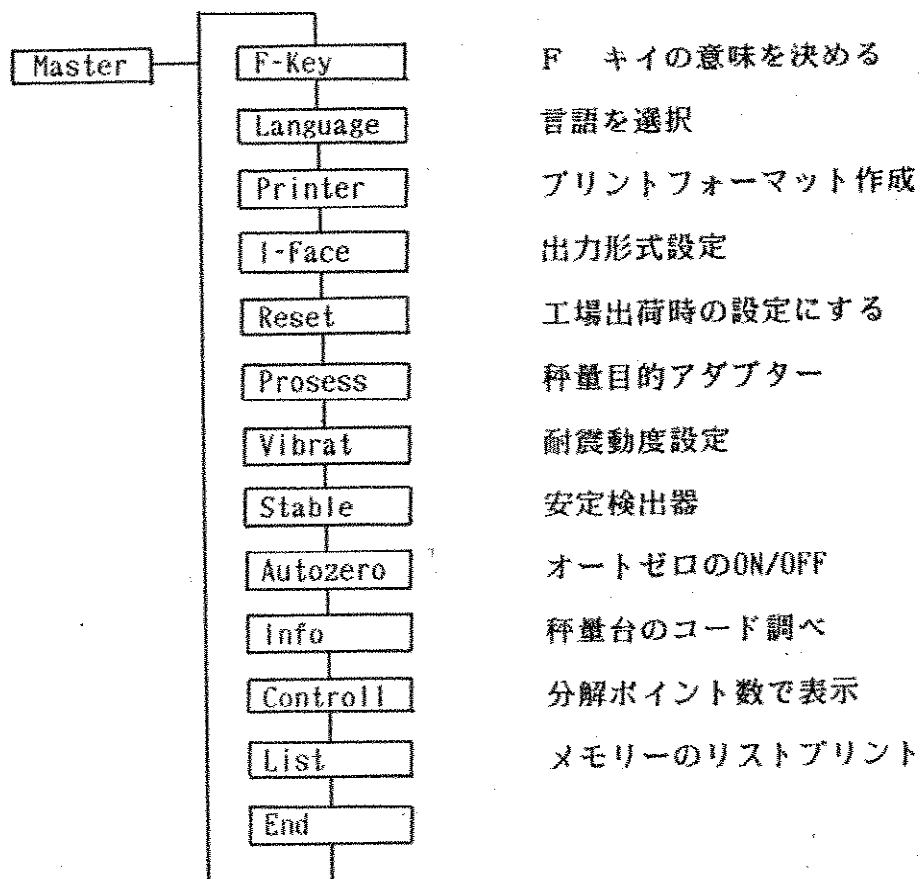
操作キイの意味

☐=NO

☐=YES

☐ は I D 2 の表示を示す。

操作☐、NOは表示プログラムが下に移動。☐、YESは右に移動。



以上のマスターメニューより☐キイで必要なプログラムを選ぶ、目的の表示で☐を押す。

次ぎより各プログラムの内部を示します。

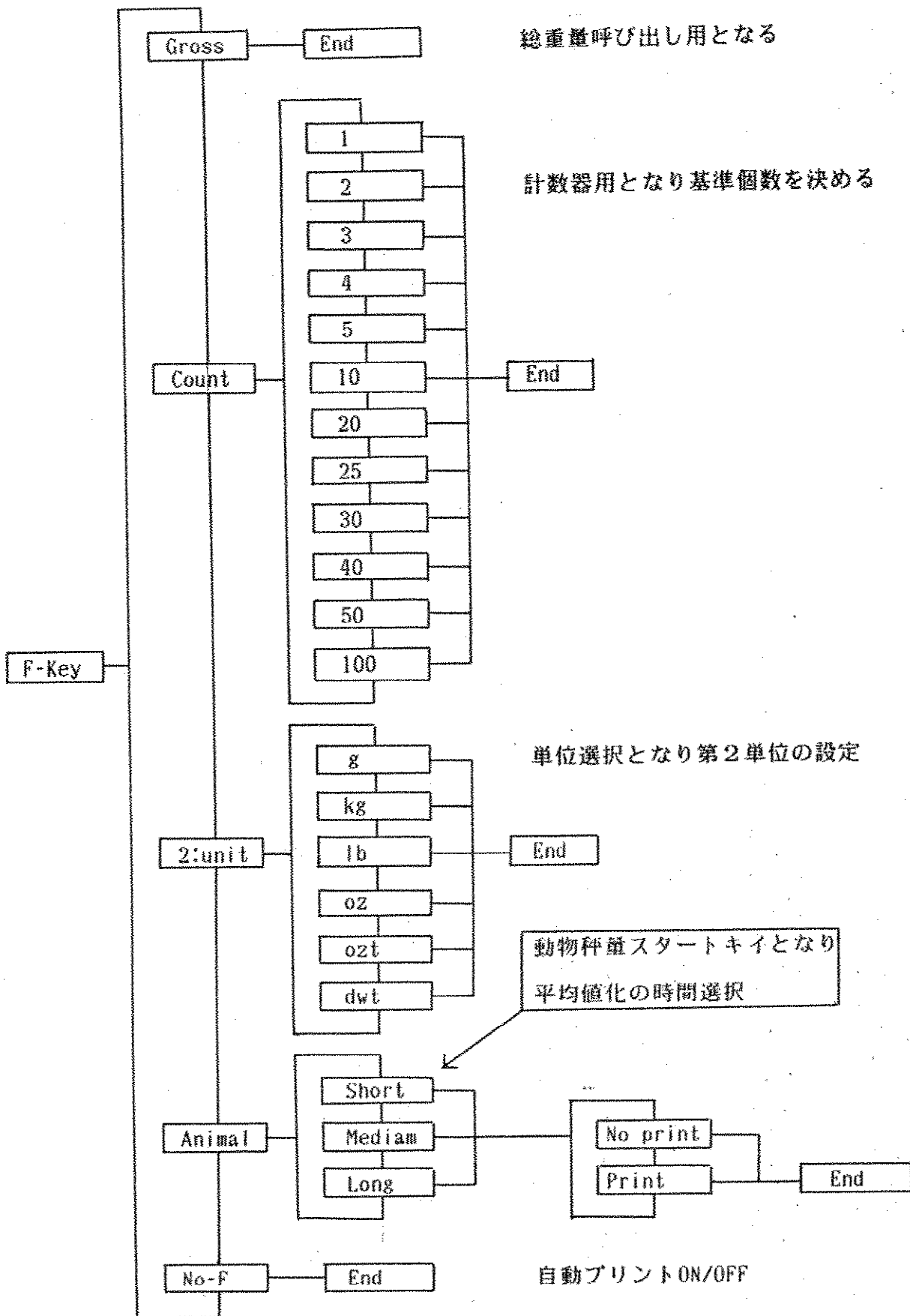
総重量呼び出し用となる

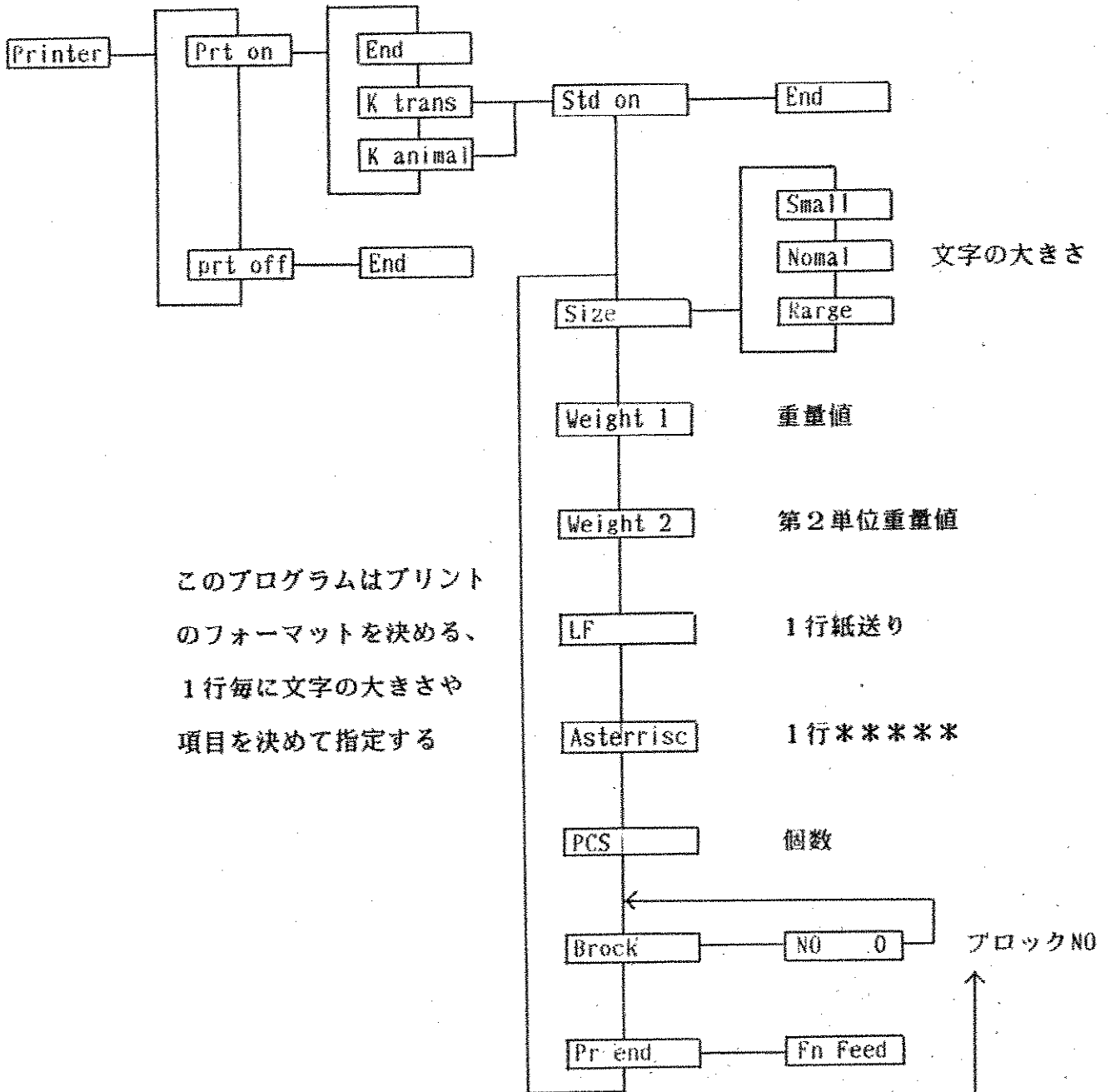
計数器用となり基準個数を決める

単位選択となり第2単位の設定

動物秤量スタートキーとなり
平均値化の時間選択

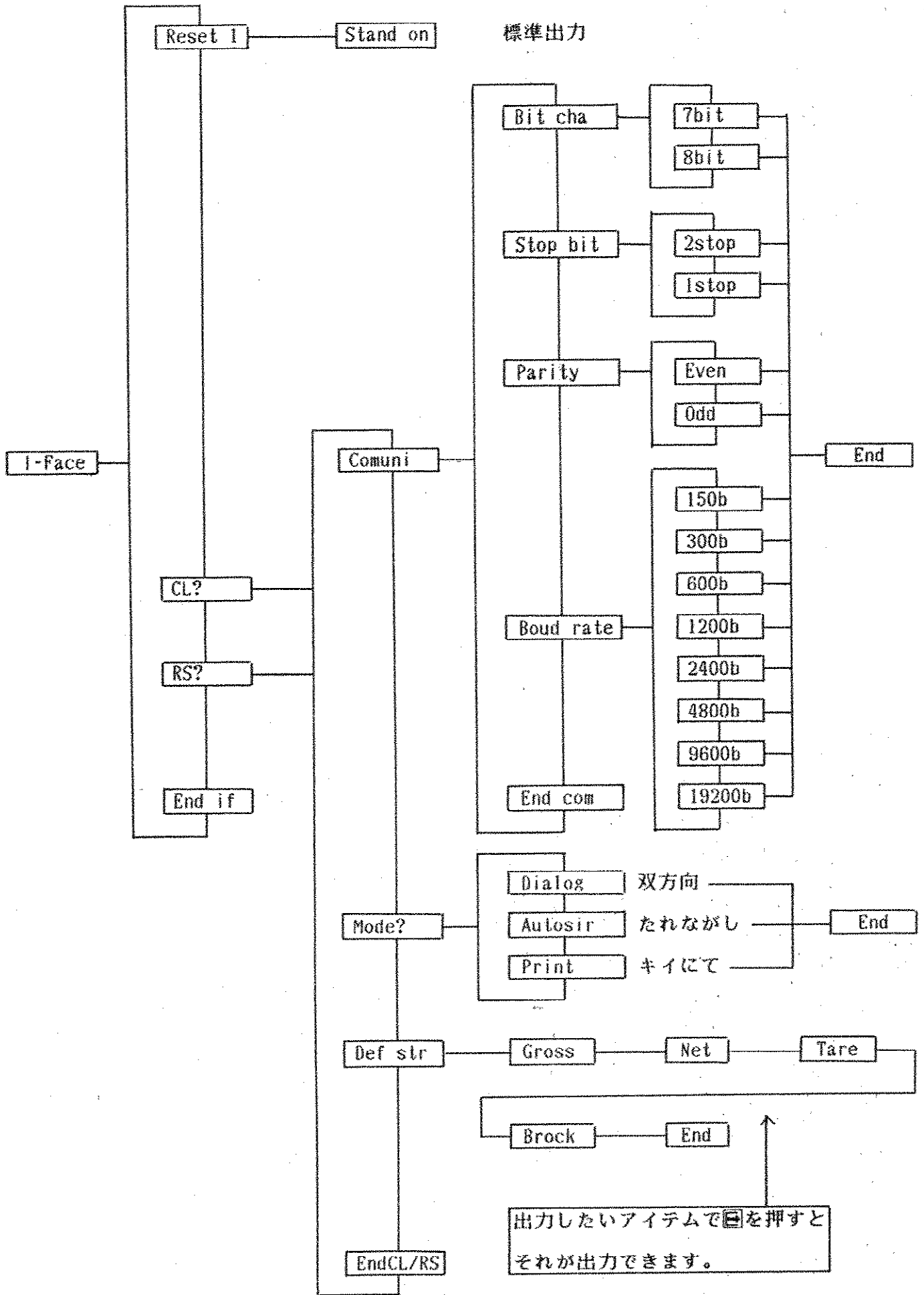
自動プリントON/OFF

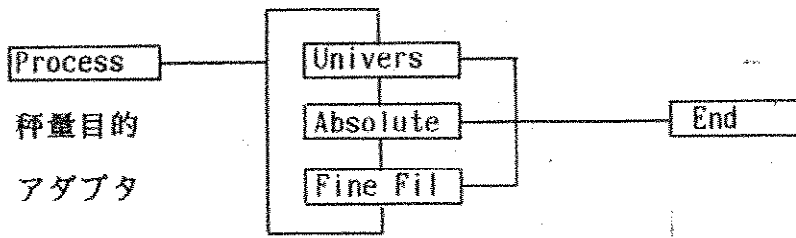




このプログラムはプリント
のフォーマットを決める、
1行毎に文字の大きさや
項目を決めて指定する

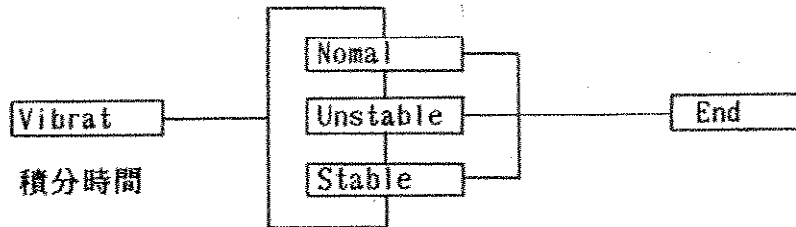
NO, 入力時[]はカウントアップ
[]は桁移動、3桁入力する
終われば 000 とする。





一般的な使用に

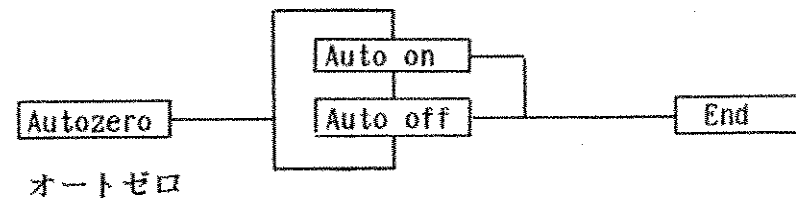
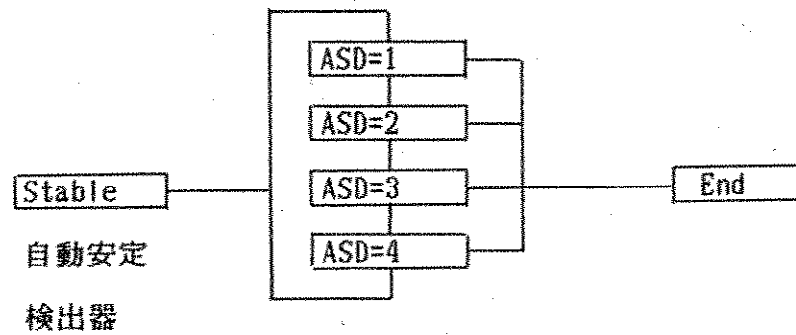
微量秤り込み



標準

不安定な場所


安定な場所



分解ポイント数で表示

End の表示の時 [Enter] を押すとマスターメニューに戻ります。

メトラー製品 定期整備登録書

申込日： 年 月 日 <input type="checkbox"/> 頁の <input type="checkbox"/>		収入印紙	受付日： 年 月 日			
顧客名： (印)			受付番号：			
住所：〒		電話：〒		 日本シイベルヘグナー株式会社 インストルメンツ事業部門 本部 〒231 横浜市中区山下町89-1 (シイベルヘグナービル) 技術サービス部 (印)		
ご担当者：		部課名： (印)				
内 容	コントラクトサービス (E)	コントラクトサービス (B)	コントラクトサービス (A)		メンテナンス・サービス (MS)	オーバーホール (OH)
台 数						
金 額						

整 備 記 録

No.	設置場所	型 式	機 番	納 入 日	内 容	金 額	実 施 日		
1		KC120S				58,000			
2		JDZ				21,000			
3									
4									
5									
6									
7									
8									
9									
10									
11									
12									
13									
14									
15									

確認事項：	新規	旧受付番号	RE
	追加		MA
	書替		DM
	再発行		QU
			SA

定期整備の登録月： 月	定期整備を担当するサービスセンター(S/C)
取扱い特約代理店	<input type="checkbox"/> 技 術 S/C 〒143 東京都大田区平和島 6-1-1 Tel 03(3767)4540代 東京流通センター郵便局私書箱53号
	<input type="checkbox"/> 名古屋 S/C 〒460 名古屋市中区錦 1-17-13 Tel 052(221)7181 (名興ビル)
	<input type="checkbox"/> 大 阪 S/C 〒542 大阪市中央区南船場 4-3-11 Tel 06(252)4300 (豊田ビル)
	<input type="checkbox"/> 福 岡 S/C 〒810 福岡市中央区天神 1-12-1 Tel 092(761)0305 (福岡東海ビル)
担当者：	受付担当者： 担当エンジニア(SE)：

- NSH
- CUST
- SE
- DEAL



日本シイベルヘグナー株式会社
インスツルメンツ事業部門

大阪営業所
技術サービス部 西日本品質保証課

主任 竜門・雅人

542 大阪市中区南船場4-3-11 豊田ビル
電話 06(252)4300 番
ファックス 06(243)8151 番
本部 横浜市中区山下町89-1 シイベルヘグナービルディング
電話 045(664)8008 番(代表)